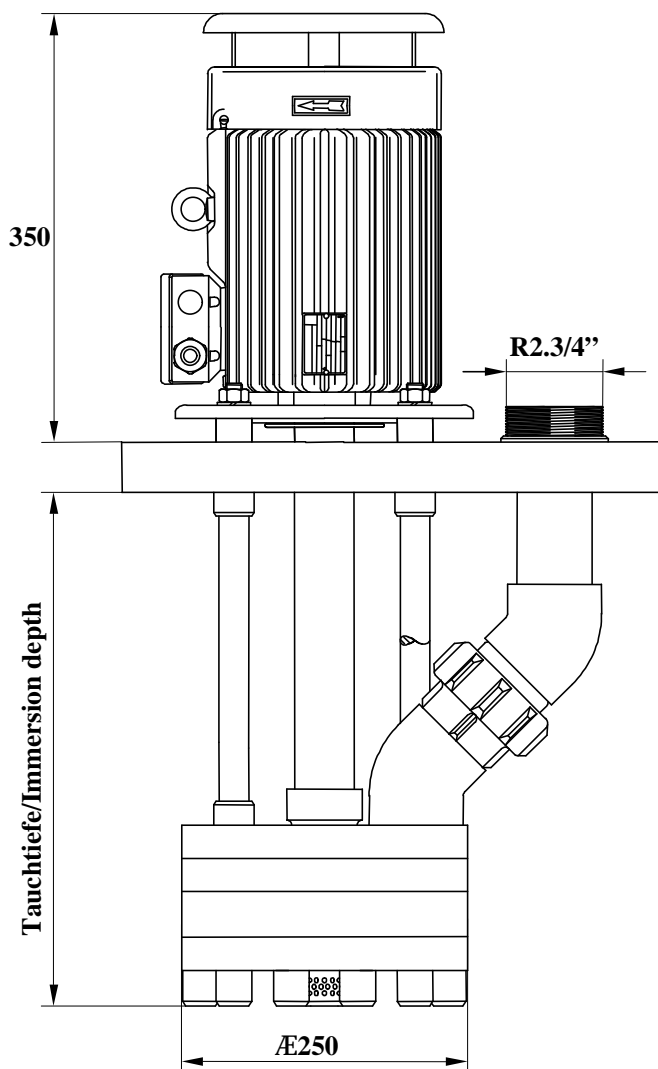
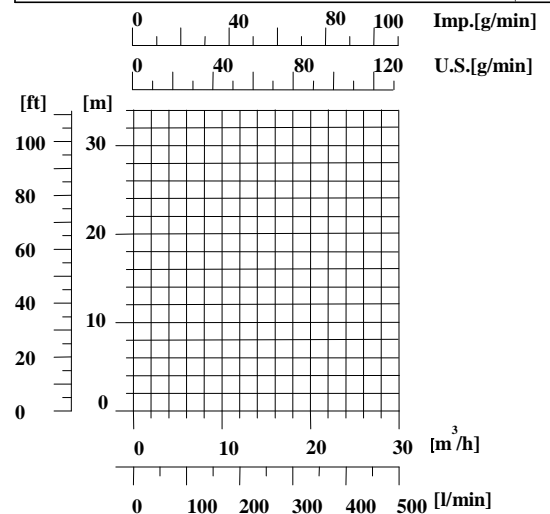
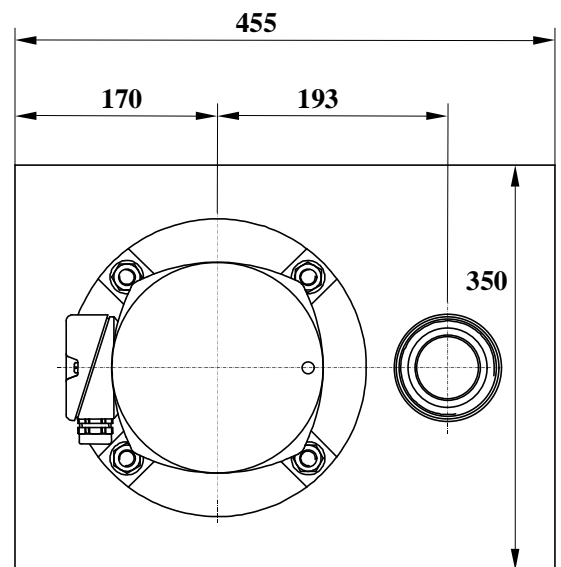


Tauchpumpe / Immersion pump S18

Werkstoff:	Material:	PP oder/or PVDF
Fördermenge:	Flow:	max. 40.000 l / h *
Förderhöhe:	Head:	max. 32,5 m *
	* werden dem Anwendungsfall entsprechend ausgelegt * setup according application	
Tauchtiefe:	Immersion depth:	300,350,400,450 oder/or 500 mm
Motor:	Motor:	nach / according IEC / DIN
Leistung:	Power:	4,0 KW 230 / 400 / 3 / 50
Drehzahl:	Speed:	2900 min⁻¹
Stromaufnahme:	Current:	14,58 / 8,40 Amp.
Schutzart:	Protection class:	IP 55 / TEFC
Gehäuse:	Housing:	Grauguß / cast - iron
Farbe:	Colour:	RAL 5007 brillant blau/blue 50%
Lack:	Coating:	2 Komponenten/compound Acryl



Änderungen vorbehalten



Subject to alteration