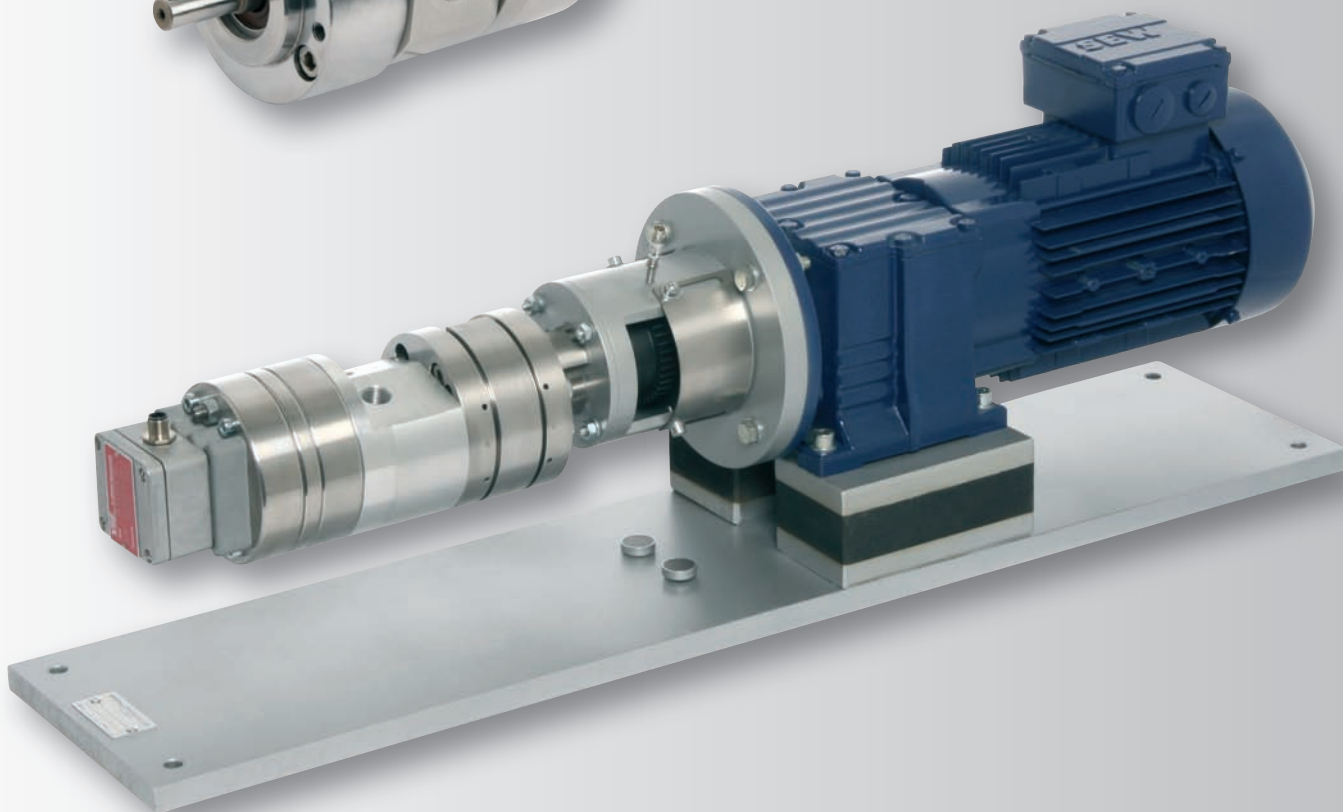
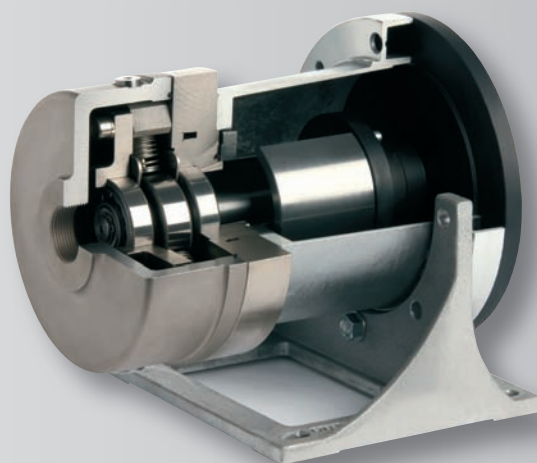
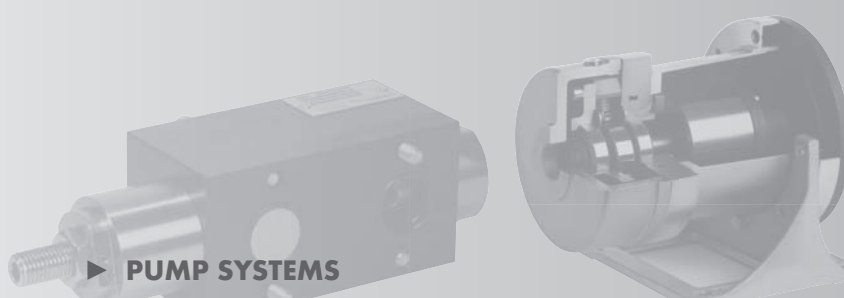


НАСОСНЫЕ-СИСТЕМЫ
ДОЗИРОВАНИЕ + НАГНЕТАНИЕ

PUMP SYSTEMS
DOSING + TRANSFER





▶ НАСОСНЫЕ СИСТЕМЫ

▶ PUMP SYSTEMS

- ШЕСТЕРЁНЧАТЫЕ НАСОСЫ С ВНЕШНИМ ЗАЦЕПЛЕНИЕМ ОДНО И МНОГОСТУПЕНЧАТЫЕ
- ШЕСТЕРЁНЧАТЫЕ НАСОСЫ С ВНУТРИНЕМ ЗАЦЕПЛЕНИЕМ ОДНО И МНОГОСТУПЕНЧАТЫЕ
- РАДИАЛЬНО-ПОРШНЕВЫЕ НАСОСЫ ВЫСОКОГО ДАВЛЕНИЯ ОДНО И МНОГОСТУПЕНЧАТЫЕ
- НИЗКОГО И ВЫСОКОГО ДАВЛЕНИЯ НАСОСЫ
- НАСОСНЫЕ СИСТЕМЫ

- EXTERNAL GEAR PUMPS SINGLE AND MULTI-STAGE
- INTERNAL GEAR PUMPS SINGLE AND MULTI-STAGE
- HIGH PRESSURE RADIAL PISTON PUMPS
- LOW AND HIGH PRESSURE PUMPS
- SPECIAL PUMPS

Beinlich шестерёнчатые и поршневые насосы применяются во всём мире. В технической области в таких как химическая, пластмассовая, фармацевтическая, красительной, корабельностроительной, машиностроения, гидравлическая, смазывающая, 2-компонентная технология, пищевая промышленность, используется успешно.

Комбинация длительного опыта и технических знаний: база успешных, новаторских и эффективных решений соответствующих требованиям применения клиентов.

Beinlich gear and radial piston pumps are successfully installed worldwide in systems of process technology (chemical, plastics, pharmaceutical, ink and paint industry), in ship and engine construction (hydraulic industry and lubrication oil systems), in 2-component-technics as well as in food industry.

The combination of long standing experience and high technology knowledge form the basis for innovative and efficient solutions of demanding custom applications.



- ▶ Вместе с нашими партнёрами составляющих e.holding-группу мы предлагаем полные системы установок для: гидравлического привода, 2-компонентного машиностроения, для производства пластмассов и наполнительных материалов, испытательных установок, технического обслуживания авиации, и также для специального применения по запросу клиентов.

- ▶ In cooperation with our partner companies of the e.holding-group we are able to offer complete aggregates as a system supplier for: Hydraulic drives, 2-component-machines, production of plastics and foamed plastics, testing benches for the aerospace industry and others, special solutions for customized applications.

НАСОСЫ ДЛЯ

- низкой и высокой среды вязкости (вязкостью от 0,3 до 2.000.000 mPas)
- коррозионных и абразивных сред (в том числе агрессивных, высокотоксичных и/или с высокой температурой)
- рабочего давления от 3 до 700 атмосфер
- для применения на взрывоопасных территориях (ATEX)
- для полиуретановой промышленности и машиностроения (изоцианте, полиола, активаторов таких как: амины, антипирены, пенообразователей, красок вмести или без абразивных наполнителей)

Наши масштабы поставок колеблется от насоса до полной единицы (насос, преобразователя частоты, предохранительный клапан, сцепления, электродвигателя, и т.д.)

В качестве альтернативы для уплотнения вала привода насоса, в зависимости от применения имеются:

- уплотнительная прокладка
- SEAL уплотнительная прокладка
- 3 камерные закрытые системы
- магнитные муфты сцепления



Шестерёнчатый насос с внешним зацеплением с магнитной муфтой сцепления для использования в компрессорных станциях газовой промышленности.

PUMPS FOR

- Low and high viscous fluids (viscosity ranges from 0.3 to 2,000,000 mPas)
- Corrosive and abrasive fluids (aggressive, toxic and/or with high temperatures)
- Pressure ranges from 3 up to 700 bar
- Uses in explosion-proof fields (ATEX)
- Polyurethane Industry and machine builder (Isocyanates, Polyol, activators e.g. amine, fire retardants, propellants, dyes; with or without abrasive fillers).

Our delivery range reaches from „pump free shaft“ up to a complete unit (pump, electric drive, frequency converter, pressure control valve, flow meter, coupling, bell housing etc.).

For specific applications various sealing types are available for the drive shaft of a pump:

- shaft sealing ring
- mechanical contact seal
- 3-chamber-sealing-system
- magnetic coupling

High capacity external gear pump (angular geared) with magnetic coupling in offshore-application for lubricant circuits of natural gas compressor stations



Дозирующая установка для сливочного масла и маргарина

Dosing unit for butter and margarine



Шестерёнчатый дозирующий насос с объёмным счётчиком для 2 или более компонентов дозирующей установки

Gear dosing pump with assembled flow meter for 2-component-machines

► ТИП НАСОСА

► PUMP TYPES



Шестерёнчатый насос высокой продуктивности с внешним зацеплением

High capacity external gear pump



Дозирующий насос из нержавеющей стали в специальном исполнении.

Stainless steel gear dosing pump in special design



Радиально-поршневой насос высокого давления.

High pressure radial piston pump



Шестерёнчатый насос высокой продуктивности с внутренним зацеплением со встроенным предохранительным клапаном для бесшумной работы.

High capacity internal gear pump with integral pressure limiting valve for low noise application

- В дополнение к нашей - в сочетании компонентов стандартной нержавеющей стали, по специальным запросам наших клиентов, возможность производства из: в сочетании компонентов специальной нержавеющей стали, титана и бронзы материалов
- Насосы работающие при температурах до 350°C, например насосы содействующие добычи нефти.
- Насосы в системе высокого давления, в зависимости от вязкости.
- Насосы с гидравлическим отоплением (жидкий теплоноситель), или с электронным отоплением (нагреватель или манжета).
- Шестерёнчатый насос с внешним или внутренним зацеплением, одноступенчатый или многоступенчатый-варианты.
- Beside our standard stainless steel materials matching, we can offer special stainless steels, titanium or bronze
- Temperature ranges up to 350 °C, e.g. pumps for heat transfer oil
- High system pressures available upon request, depending on viscosity
- Hydraulically heated (heat transfer media) or electrically heated (heating jacket or heating element)
- External and internal gear pumps, single and multistage available

► РАЗМЕР И ДИАПАЗОН ПОТОКА

► SIZES AND FLOW RATES

ДИАПАЗОН НАГНЕТАНИЯ В ПРОГРАММАХ НАСОСОВ

- Благодаря построению групп, возникает большое количество возможных комбинации, индивидуальные решения для любой области применения, соответствующие запросам клиентов.

Выбор насоса на основе геометрического объёма соответствующего числу оборотов в минуту. Так же оказывает важное влияние факторы как: смазывающая способность, вязкость нагнетающей среды, соотношение коэффициентов давления в системе.

ШЕСТЕРЁНЧАТЫЙ НАСОС С ВНЕШНИМ ЗАЦЕПЛЕНИЕМ, ДОЗИРУЮЩИЕ И ПЕРЕКАЧИВАЮЩИЕ НАСОСЫ

- Шестерёнчатый насос с внешним зацеплением с геометрическим объёмом от 0,1 до 2900 см³/об.

ШЕСТЕРЁНЧАТЫЙ НАСОС С ВНУТРЕННИМ ЗАЦЕПЛЕНИЕМ

- Шестерёнчатый насос с внутренним зацеплением с геометрическим объёмом от 1 до 207 см³/об.

РАДИАЛЬНО-ПОРШНЕВЫЕ НАСОСЫ ВЫСОКОГО ДАВЛЕНИЯ

- Радиально-поршневые насосы с геометрическим объёмом от 0,42 до 42,9 см³/об.

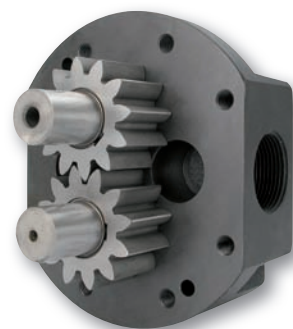
PUMP PROGRAMME DELIVERY RANGES

- By using the component building block principle, a large number of combination possibilities are available for each individual solution in practically every application area.

The selection of an adequate pump occurs on the basis of the volumetric displacement per rotation. Further important factors are also the lubricity and the viscosity of the pumped medium as well as the pressure ration within the system.

EXTERNAL GEAR PUMPS DOSING- AND TRANSFER PUMPS

- External gear pumps with volumetric displacements from 0.1 up to 2,900 cc/rev.



INTERNAL GEAR PUMPS

- Internal gear pumps with volumetric displacements from 1 up to 207 cc/rev.



RADIAL PISTON PUMPS

- Radial piston pumps with volumetric displacements from 0.42 up to 42.9 cc/rev.



► **ГЕОМЕТРИЧЕСКИЙ НАГНЕТАЮЩИЙ
ОБЪЁМ (СМ³/ОБ)**

► **PERFORMANCE RANGE
(CC/REV.)**

**ШЕСТЕРЁНЧАТЫЙ НАСОС
С ВНЕШНИМ ЗАЦЕПЛЕНИЕМ** **EXTERNAL GEAR PUMPS**

РАЗМЕР 1 0,1 - 12,7 см³/об. BG 1 0,1 - 12,7 cc/rev.

РАЗМЕР 2 11,8 - 43,3 см³/об. BG 2 11,8 - 43,3 cc/rev.

РАЗМЕР 3 37,4 - 120 см³/об. BG 3 37,4 - 120 cc/rev.

РАЗМЕР 4 110 - 517 см³/об. BG 4 110 - 517 cc/rev.

РАЗМЕР 5 289 - 900 см³/об. BG 5 289 - 900 cc/rev.

РАЗМЕР 6 550 - 900 см³/об. BG 6 550 - 900 cc/rev.

РАЗМЕР 7 1100 - 1600 см³/об. BG 7 1100 - 1600 cc/rev.

РАЗМЕР 8 2100 - 2900 см³/об. BG 8 2100 - 2900 cc/rev.

**ШЕСТЕРЁНЧАТЫЙ НАСОС
С ВНУТРЕННИМ ЗАЦЕПЛЕНИЕМ** **INTERNAL GEAR PUMPS**

РАЗМЕР 1 1,0 - 6,9 см³/об. BG 1 1,0 - 6,9 cc/rev.

РАЗМЕР 2 3,5 - 17 см³/об. BG 2 3,5 - 17 cc/rev.

РАЗМЕР 3 10 - 69 см³/об. BG 3 10 - 69 cc/rev.

РАЗМЕР 4 5,5 - 207 см³/об. BG 4 5,5 - 207 cc/rev.

**ТРГД РАДИАЛЬНО-
ПОРШНЕВЫЕ НАСОСЫ** **TRGD
RADIAL PISTON PUMPS**

1-ступенчатый 0,4 - 10 см³/об. 1-stage 0,4 - 10 cc/rev.

2-ступенчатый 0,8 - 21 см³/об. 2-stage 0,8 - 21 cc/rev.

3-ступенчатый 1,2 - 32 см³/об. 3-stage 1,2 - 32 cc/rev.

4-ступенчатый 1,6 - 42 см³/об. 4-stage 1,6 - 42 cc/rev.

Специальные установки для конкретного заказчика по запросу заказчика.

Customer specific designs on request

ПРИМЕРЫ ДЛЯ УПЛОТНЕНИЯ ВАЛА

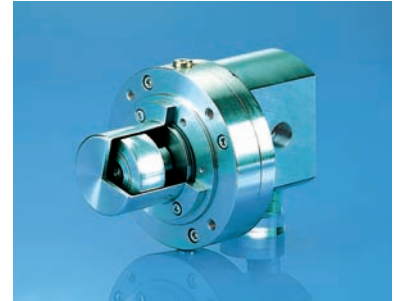
- Радиальное уплотнение вала
- Многократное радиально уплотнительное кольцо с закрытой камерой
- Уплотнительное кольцо
- Уплотнительное кольцо с закрытой камерой и упорным подшипником для высокого давления
- Герметичная магнитная муфта например для токсичных сред

SHAFT SEALING EXAMPLES

- Radial shaft seal
- Multi-radial shaft seal with seal chamber
- Mechanical contact seal
- Mechanical contact seal with seal chamber for high inlet pressure
- Leakage-free magnetic coupling, e.g. for toxic liquids

Дозирующий насос из нержавеющей стали с магнитной муфтой сцепления

Stainless steel gear dosing pump with magnetic coupling



Дозирующий насос для пищевой промышленности с соединением и каналами для чистки.

Metering pump for the food industry with flushing connections and passages for CIP cleaning



Радиально-поршневой насос высокого давления с корпусом

High pressure radial piston pump (closed design)



Дозирующий насос высокой точности для дозирования малых количеств

High precision dosing pump for low dosing rates



▶ ВОЗМОЖНЫЕ РЕШЕНИЯ ДЛЯ НАСОСНЫХ СИСТЕМ

▶ SYSTEM SOLUTIONS

СОТРУДНЕЧЕСТВО В E.HOLDING- ГРУППЕ

VSE GmbH-Технический объём нагнетающей среды.

Высокая точность измерения расхода.

Комплексная электронная оценка

Специальные решения по запросам
клиентов.

DST GmbH-постоянно магнитная техническая система

Постоянный магнит муфты сцепления

Переходные магнитные муфты
сцепления в комплекте

Специальные решения-по запросам
клиентов.

HBE GmbH-гидравлические комплектующие части

Держатель насоса

Опорный фланец

Амортизирующие элементы

COOPERATION WITHIN THE GROUP

VSE Volumentchnik GmbH

High precision flow measurement

Complex electronic readouts

Customer specific special solutions

DST Dauermagnet-SystemTechnik GmbH

Permanent magnetic couplings

Conversion kits

Customer specific special solutions

HBE GmbH Hydraulic Components

Bell housings

Footbrackets

Damping elements

Полная единица исполненная из
материала бронзы для пенного
дозирования с интегрированным
датчиком и предохранительным
клапаном.

Complete unit in bronze version for
foam agent pump with integrated flow
meter and safety valve



Дозирующий насос для полиола
с абразивными наполнителями
со смонтированным перепускным
клапаном

Metering pumps for polyols with abra-
sive fillers with separate bypass valves



Шестерёнчатый насос для добычи
термической нефти специального
типа.

Gear pump for hot oil circulation
- special design



Дозирующие насосы с
герметической закрытой
камерой для полуретановой
промышленности, как полная
единица: с мотором, держателем
насоса и муфтой сцепления.

Metering pump with seal chamber for
the polyurethane industry as a complete
unit with gear box motor, bell housing
and coupling



▶ ПРОФЕССИОНАЛЬНАЯ ПОДДЕРЖКА

▶ SUPPORT

КОМПЕТЕНТНАЯ КОНСУЛЬТАЦИЯ ПО ПРИМЕНИНИЮ

Приложения на основе консультации в соотношении с нагнетающей средой

Совместимость

Механическая сторона

Насос, как часть системы решения

COMPETENT APPLICATION ADVICE

Application design in adaptation to the pumped medium

Compatibility

Mechanics

Pump as part of a system solution



Консультация по применению

Application service

СПЕЦИАЛЬНЫЕ РЕШЕНИЯ ДЛЯ КЛИЕНТОВ

Собственная разработка

Собственное конструктивное бюро

Собственное производство

CUSTOMER SPECIFIC SOLUTIONS

In-house development

In-house design

In-house production



Программированное производство

CNC-Production

ОРИЕНТИРОВАННЫХ НА ПОЛЬЗОВАТЕЛЯ ДОКУМЕНТАЦИЯ

Для соединения, эксплуатации и технического обслуживания

CUSTOMER ORIENTATED DOCUMENTATION

For installation, operation and maintenance

СЕРВИСНОЕ ОБСЛУЖИВАНИЕ

Во всём мире

INSTALLATION SERVICE

On request world-wide

ТЕХНИЧЕСКОЕ ОБСЛУЖИВАНИЕ

Ремонт по запросу на месте

MAINTENANCE SERVICE

Repair service if requested on location



100% контроль качества

100% Quality control

КАЧЕСТВО "СДЕЛАНО В ГЕРМАНИИ"

100% контроль качества

QUALITY "MADE IN GERMANY"

100% quality control

• При публикации этого каталога информация из предыдущих публикаций не актуальна. Изменения и отклонения остаются правом фирмы BEINLICH. Всевозможные ошибки в написание текста в проспекте, происшедшие через печатное издание, -фирма BEINLICH не берёт на себе ответственности. Воспроизведение, также выдержки, изменения, только после письменного одобрения фирмы BEINLICH, допускаётся. Постановка 09/2009

• The issue of this catalogue invalidates all specifications in earlier publications. Changes and deviations are reserved by Beinlich. Beinlich will not accept liability for printing errors. Reproduction, including excerpts, is only permitted with written permission by Beinlich. Revision: 09/2009