

Термопластовые фильтры и системы фильтрации от компании ASV

Термопластовые фильтры и системы фильтрации от компании ASV применяются в химических и гальванических установках, фотоиндустрии и во многих других сферах применения, где требуется фильтрация жидких реагентов. Для всех этих областей применения важными моментами являются надежность и простота эксплуатации таких фильтров, что достигается использованием блоков фильтров типа "свечка" и системой автоматического отключения соответствующего насоса до открытия фильтрующего блока. При этом, до того, как блок можно будет открыть, в нем происходит сброс давления.

Исполнение блока с возможностью быстрой замены фильтров оснащается специальным механизмом открывания блока, обеспечивающим быстрый доступ к фильтрующим элементам в случае необходимости замены картриджа типа "свечка".

Конструкция:

Термопластовые фильтры имеют компактный дизайн, очень просты в эксплуатации и выполнены на высоком уровне стандартов безопасности.

Корпус бока фильтров или системы фильтрации изготавливается из полипропилена (PP). Крышка фильтра, усиленная специальной стальной пластиной, устанавливается с уплотнительным кольцом из EPDM или FPM для надежной фиксации на корпусе фильтра.

На крышке фильтра устанавливается клапан аэрации для обеспечения максимально полного использования фильтрующего пространства. Рабочее давление и уровень загрязнения фильтра могут отслеживаться с помощью манометра, защищенного предохранительной мембраной.

Насосы

Системы фильтрации оснащаются блочными насосами с магнитными приводами, изготавливаемые из PP^{GF}, или, в качестве опции, из PVDF^C.

Все компоненты, контактирующие с транспортируемой средой, изготавливаются из термопластов. В зависимости от особенностей применения, системы фильтрации могут оснащаться центробежными насосами с сальниками скольжения. При этом, объем насоса выбирается в зависимости от потока жидкости, который подлежит фильтрации. Для обеспечения бесперебойного запуска при необходимости осуществлять всасывание, системы необходимо оснащать ручными вакуумными насосами.

Опции: Выключатель на корпусе интегрированным реле защиты привода. Устройство защиты от работы в сухом режиме для защиты насоса.

Габаритные размеры фильтров:

- Многослойные фильтры с установкой 1, 4, 5, 12, 15 фильтров типа "свечка".
- Длина фильтров типа "свечка" - 10, 20 или 30 фунтов.
- Стандартизация для быстрой замены блоков фильтров.

Габаритные размеры систем фильтрации:

- Благодаря конструкционным особенностям, возможно объединение блоков фильтров с циркуляционными насосами в системы фильтрации.

В зависимости от транспортируемой жидкости, выбираются центробежные насосы или насосы с магнитным приводом.

Материалы:

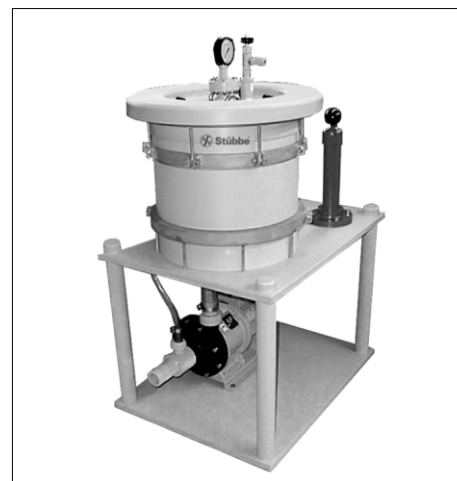
- PP, другие материалы по запросу.

Температура жидкости:

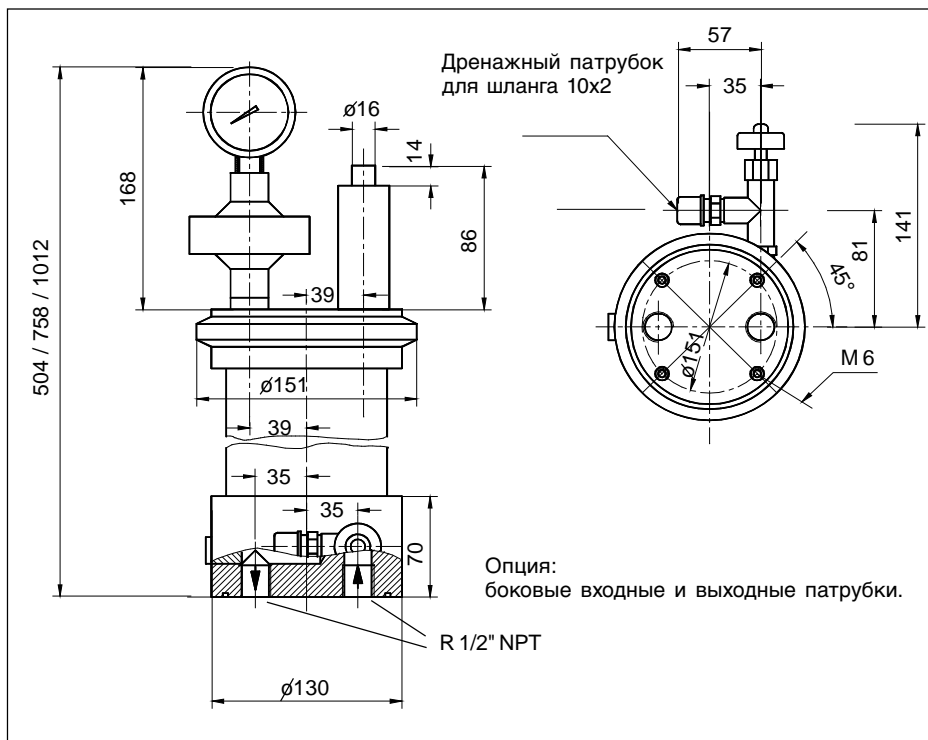
- до 60 °C

Рабочее давление:

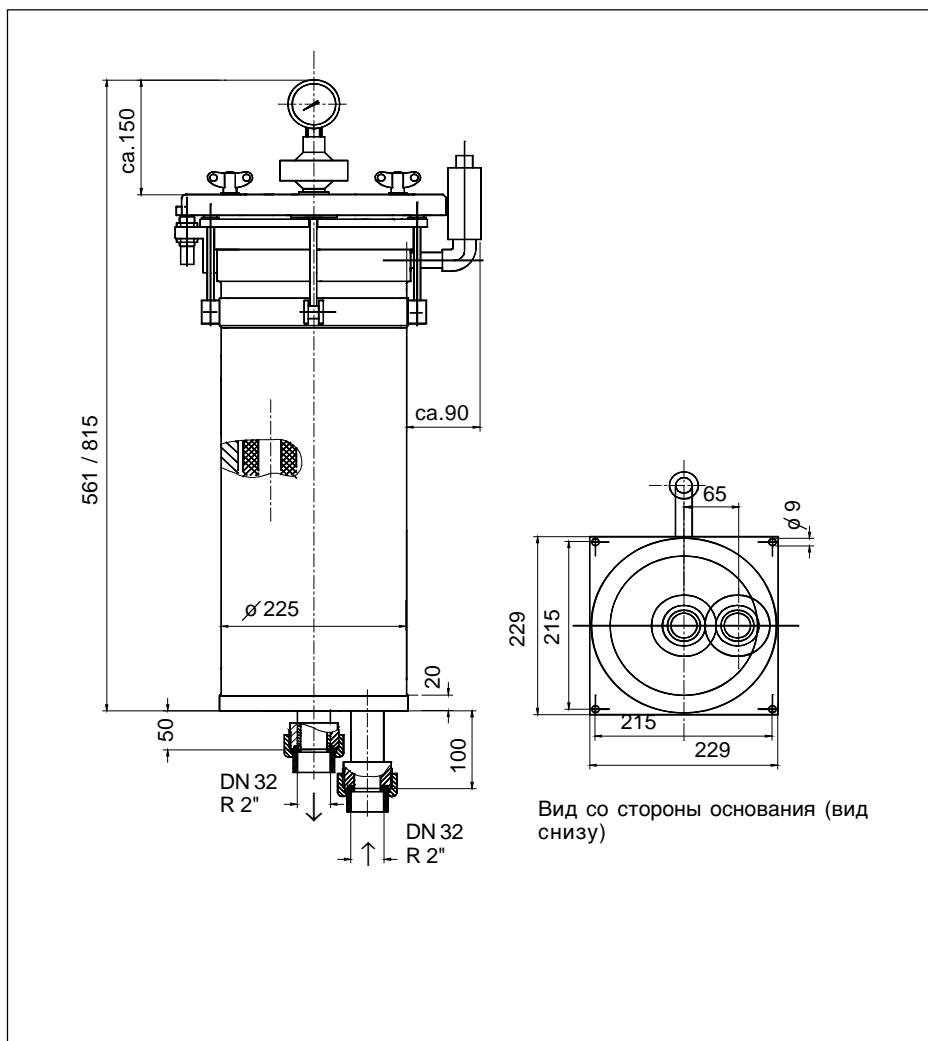
- В зависимости от рабочей температуры: до 3 Бар при 20 °C. В случае эксплуатации при более высоких температурах, пожалуйста, свяжитесь с Отделом насосов экспортного подразделения компании ASV Stuebbe.



Габаритные размеры:
Однослойный фильтр типа "свечка"
- 10, 20 или 30 дюймов.

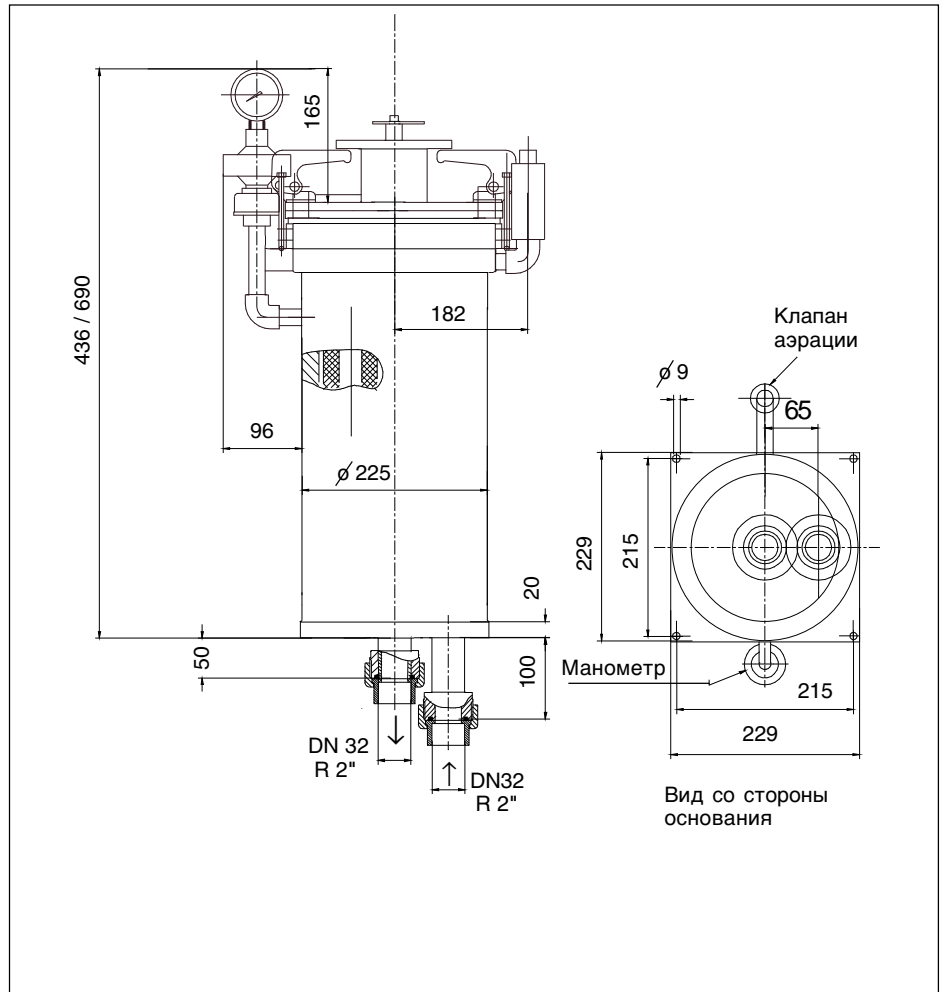


Габаритные размеры:
Четырехслойный фильтр типа
"свечка" - 10 или 20 дюймов.



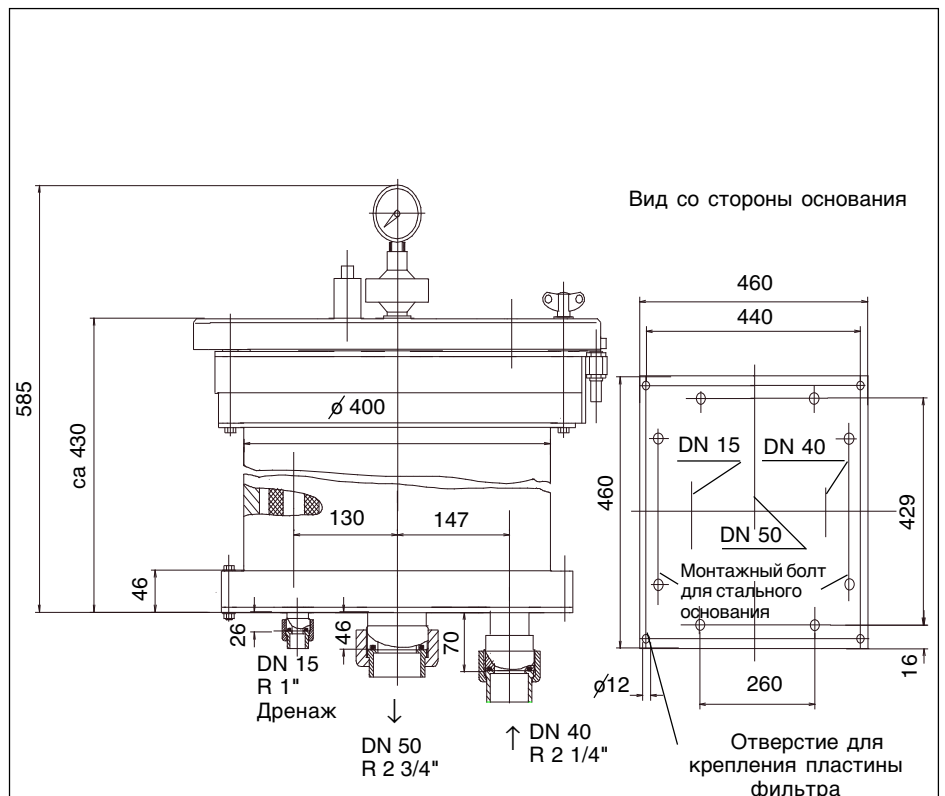
Габаритные размеры:

Четырехслойный фильтр типа "свечка" с системой быстрой замены - 10 или 20 дюймов.



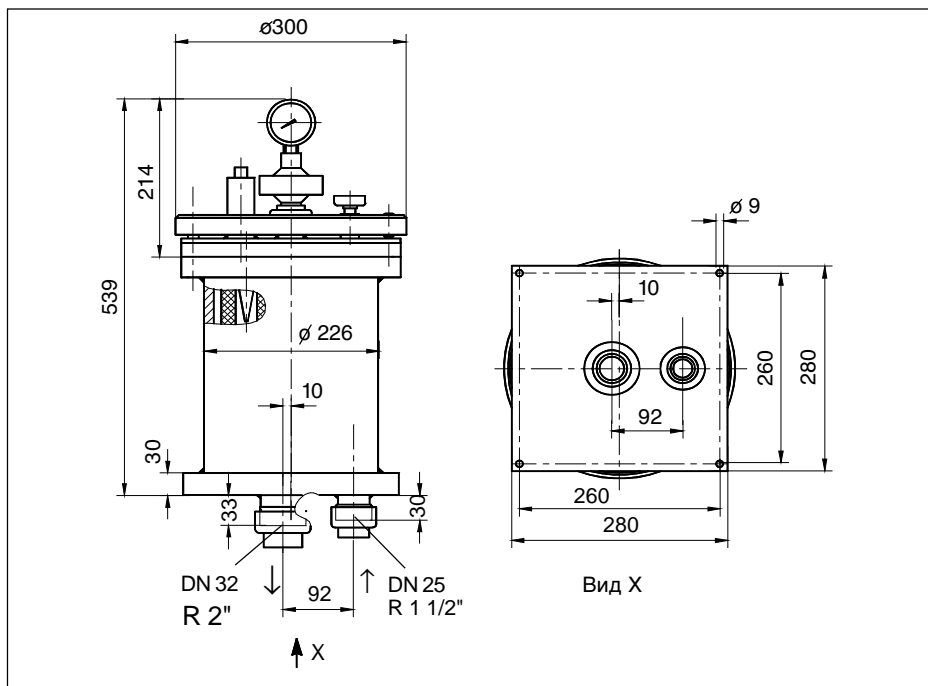
Габаритные размеры:

Двенадцатислойный фильтр типа "свечка" DN 40/DN 50 - 10 дюймов.



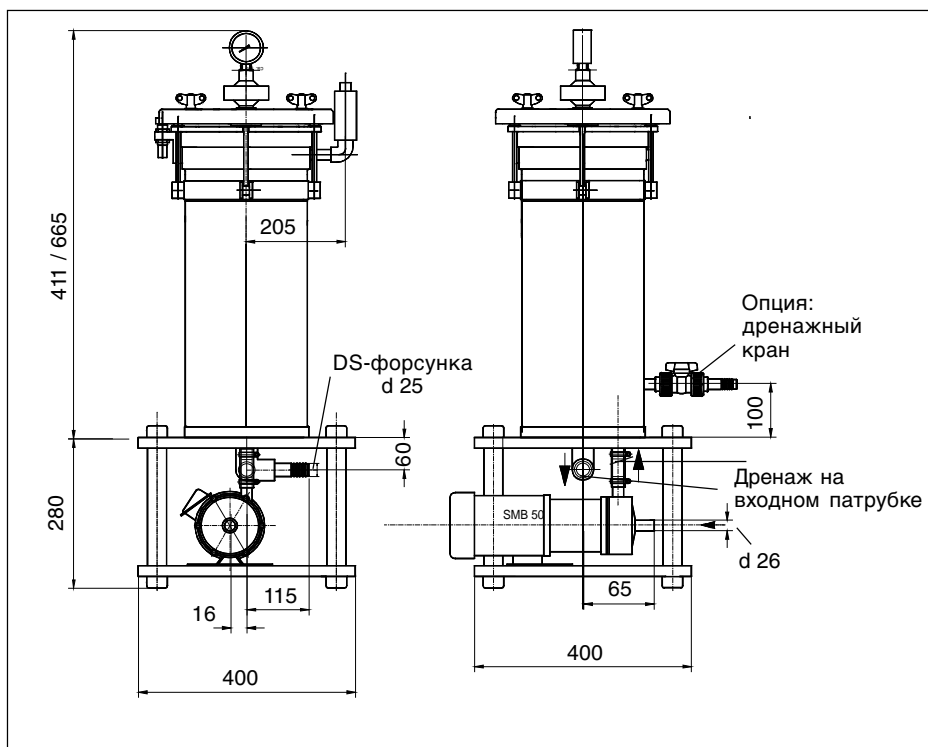
Габаритные размеры:

Пятислойная система фильтрации
типа "свечка" DN 25/DN 32 - 10
дюймов.



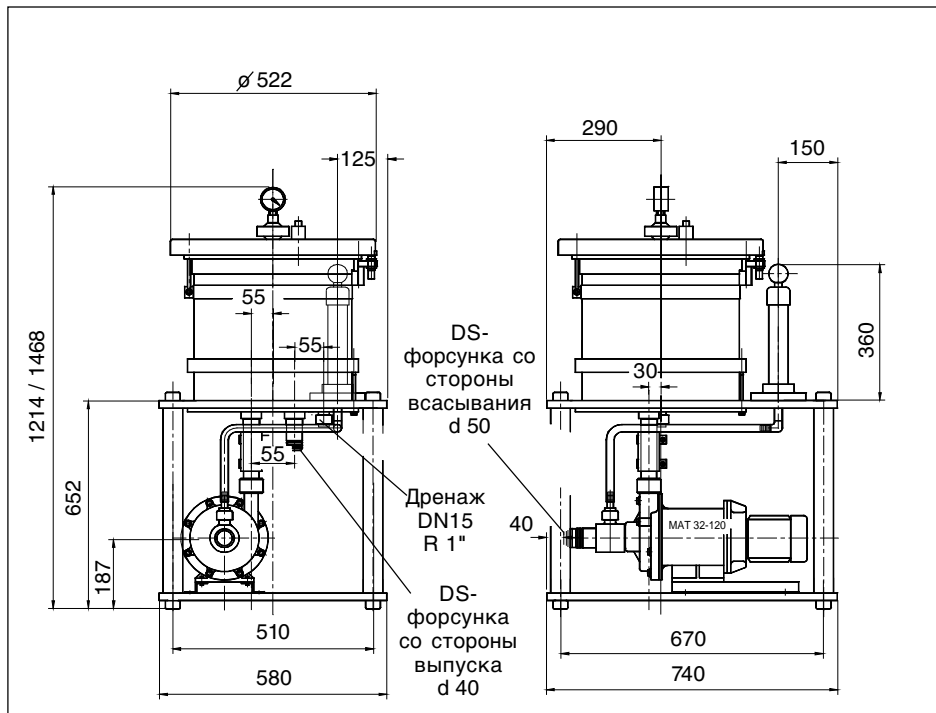
Габаритные размеры:

Четырехслойная система
фильтрации типа "свечка" - 10 или
20 дюймов.



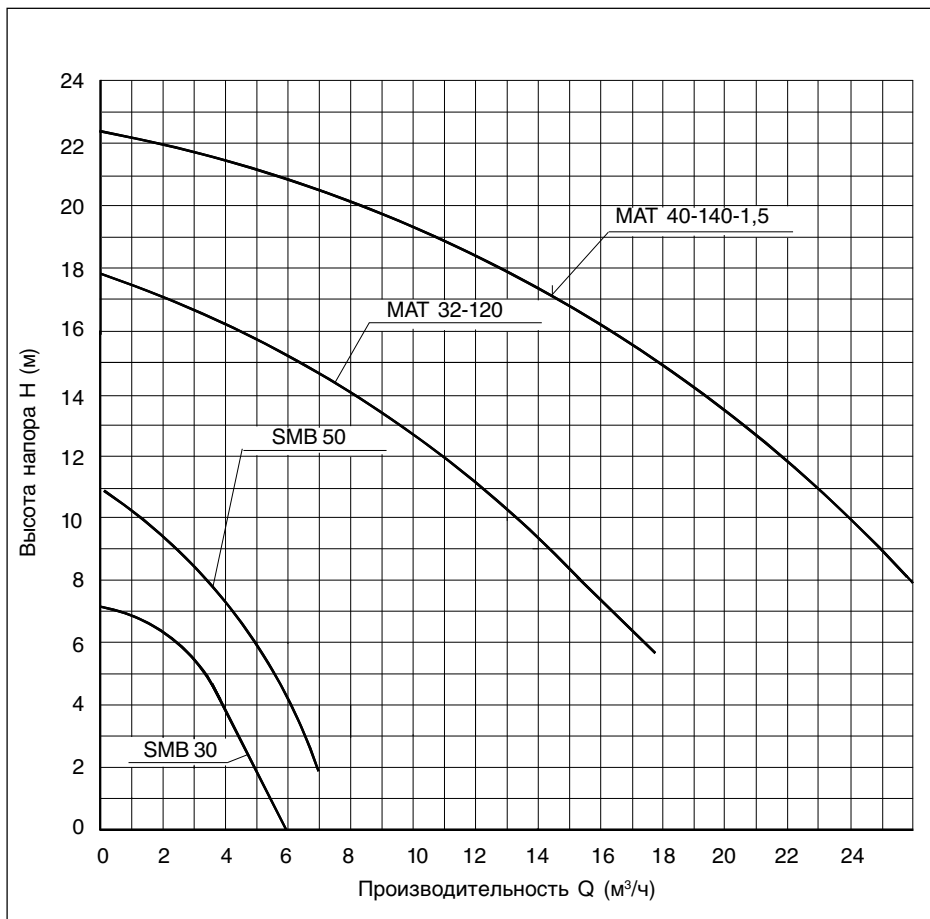
Габаритные размеры:

Пятнадцатислойная система
фильтрации типа "свечка" - 10 или
20 дюймов.



Характеристические кривые насосов фильтров ASV

Характеристические кривые Насосы с магнитными приводами для фильтров, типовые серии SMB, MAT 2900 об./мин





Фильтры типа "свечка":

Термопластовые фильтры и системы фильтрации от компании ASV в стандартной комплектации оснащаются картриджами линейной промывки со свободным захватом, изготавливаемыми из полипропилена. Такие картриджи обеспечивают фильтрацию практически любых нейтральных и агрессивных жидкостей. Также, возможна установка картриджей и из других вариантов материалов.

Стандартные картриджи фильтров имеют разные варианты размеров ячеек - от 0.5 до 400 мк. В таблице приведены интенсивности потока при разнице давления 0,15 бар для стандартных картриджей с параметрами da 63 мм и di 26 мм.

Эффективность фильтрации л/ч, в соответствии с вязкостью транспортируемой среды и 1×10^{-6} мл/с (H₂O).

Кол-во "свечек"	Длина в дюймах	Ячейка 5 мк	Ячейка 10 мк	Ячейка 20 мк	Ячейка 50 мк
1	20"	1800	2160	3600	4320
1	10"	900	1080	1800	2160
4	10"	3600	4320	7200	8640
4	20"	7200	8640	14400	17280
5	10"	4500	5400	9000	10800
12	10"	10800	12960	2160	25920
15	10"	13500	16200	27000	32400
15	20"	27000	32400	54000	64800

