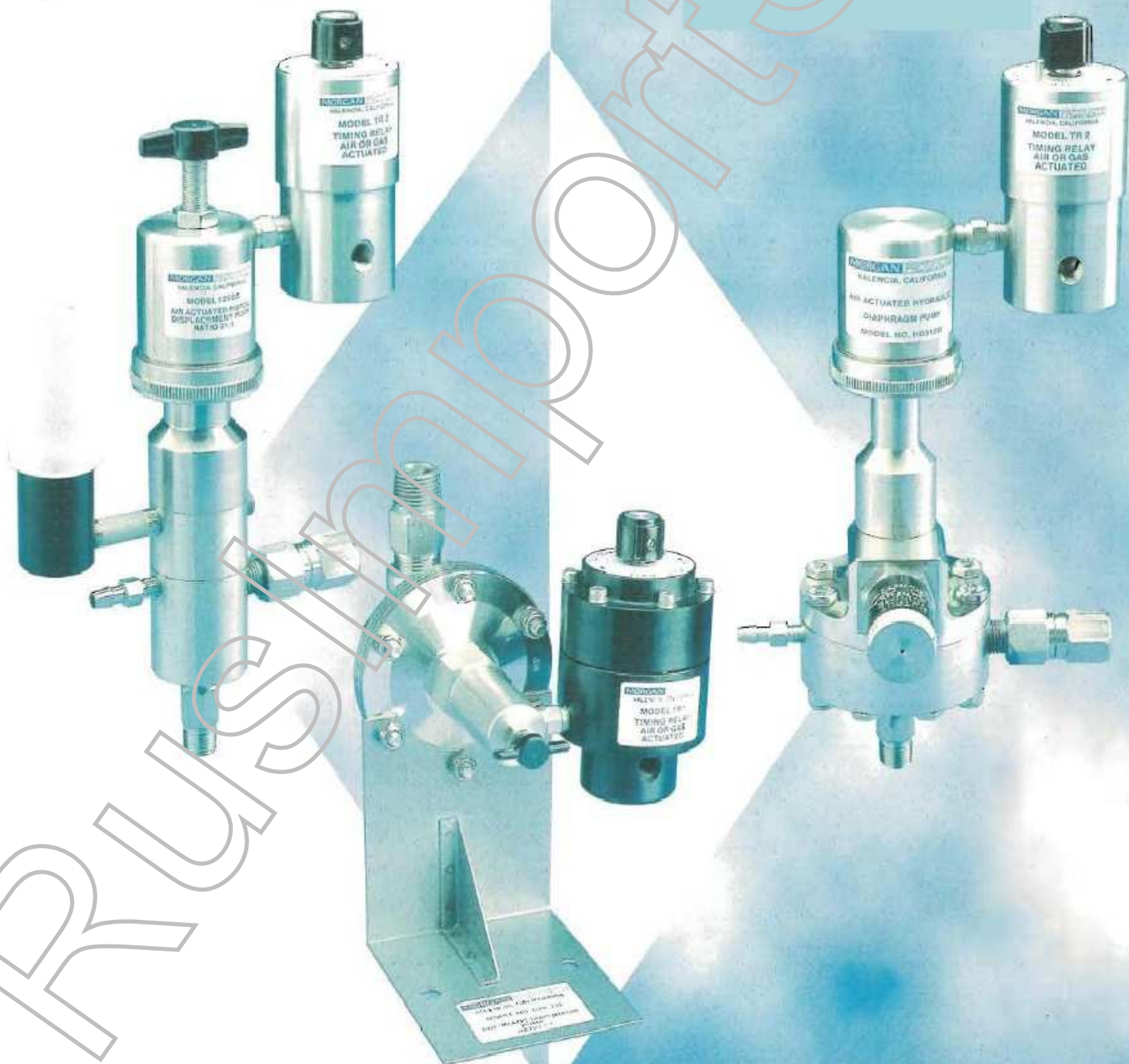


MORGAN PRODUCTS

**Пневматическое
оборудование для
закачивания
химических реагентов**

**Предназначено
для газа,
воды,
нефтепродуктов**



Дозировочные насосы «Морган» экономичны и функциональны.

Компания «Морган» производит насосы различного назначения для обработки нефтепродуктов, газа и воды. В разработке и производстве насосов мы опираемся на наш 20-летний опыт, наша продукция подняла стандарты качества индустрии в целом. Продукция компании «Морган» неизменно отличается надежностью и долговечностью при минимальном обслуживании.

Надежность

Процесс производства, управляемый компьютерами, гарантирует точное соблюдение размеров насоса, что обеспечивает надежную, бесперебойную работу продукции. Компания "Морган Продактс" предлагает самый широкий выбор насосов различного применения и параметров, упрощая подбор оборудования для конкретных технических условий эксплуатации.

Рабочие характеристики отдельных видов насосов превосходят многие стандарты в индустрии. Например, давление подачи в диапазоне от 25 до 150 фунтов на квадратный дюйм с одним таймером «Морган» и выходной импульс создаются в диапазоне от 0 до 50 ходами поршня в минуту (уд./мин.)

Долговечность

Насосы «Морган» рассчитаны на длительный срок службы и просты в обслуживании. Их нержавеющие конструкции высокоустойчивы к коррозионным веществам и особенно рекомендованы для морского бурения. Меньший вес, меньшее количество деталей и простота монтажа снижают расходы на техническое обслуживание и увеличивают износоустойчивость.

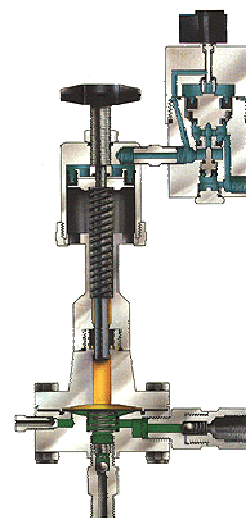
Меньше значит больше

Компания «Морган Продактс» предлагает конкурентные цены, позволяющие снизить расходы при первоначальных инвестициях. Дополнительная экономия обеспечивается длительным сроком службы оборудования и минимальными требованиями к обслуживанию.

Струйный насос серии HD и реле времени TR2

Как правило, применяются для закачивания каустика, кислоты, формальдегида и эдрантов

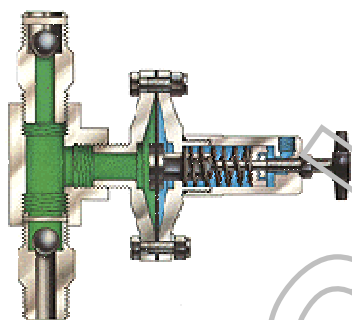
- Инновационная конструкция насоса включает в себя гидравлическую мембрану, защищающую сальники от воздействия химикатов, предотвращая, таким образом, утечки и просачивание.
- Масло в верхней камере служит в качестве смазывающего вещества плунжера, а так же как гидравлическая жидкость.
- Мембрана имеет тефлоновое покрытие для защиты от коррозии.
- Пружина плунжера из жаропрочного сплава на никелевой основе (Инконель) с тефлоновым покрытием для увеличения срока службы.
- Корпус насоса изготовлен из нержавеющей стали, рекомендованной для агрессивных сред.
- Реле времени TR2 является стандартным для конструкции в индустрии. Небольшой вес, отсутствие пружин и только две движущиеся детали обеспечивают предельную простоту обслуживания. Характеристики реле, как правило, превосходят другие реле времени / регуляторы по параметрам давления (25-50 фунтов на квадратный дюйм) и количества ударов в минуту (0-50).



Пневматические мембранные струйные насосы

Наилучший выбор для перекачивания каустиков или кислот при давлении до 150 фунтов на квадратный дюйм.

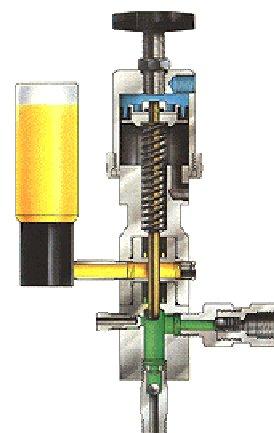
- Конструкция насоса может быть изготовлена из нержавеющей стали или нержавеющей стали в сочетании с ПВХ.
 - Химическая совместимость мембран, ламинированных тефлоном, позволяет увеличить срок службы.
 - Уникальная конструкция «Морган» исключает возникновение неуставившегося давления, которое может привести к разрушению мембраны.
 - Возможна регулировка объема и скорости подачи во время работы установки.
- Надежная основа из нержавеющей стали обеспечивает безопасность и удобство эксплуатации.



Пневматические струйные насосы для химреагентов

Как правило, применяются для закачивания метанола и антикоррозионных добавок.

- Плунжер изготовлен из дисперсионно-закаленной нержавеющей стали сорта 17-4. Защитное покрытие из нитрида титана обеспечивает превосходную износоустойчивость и химическую совместимость, продлевая срок службы.
- Стопорное кольцо, затягиваемое вручную, обеспечивает легкий доступ к плунжеру и сальникам.
- Пружина изготовлена из жаропрочного сплава на никелевой основе (Инконель) с тефлоновым покрытием для увеличения срока службы.
- Плунжер отделен от воздушного поршня и может заменяться независимо, что составит одну треть от стоимости замены обоих деталей.
- Особо прочные керамические шары обратных клапанов имеют увеличенный срок службы в сравнении со стандартными шарами из нержавеющей стали.



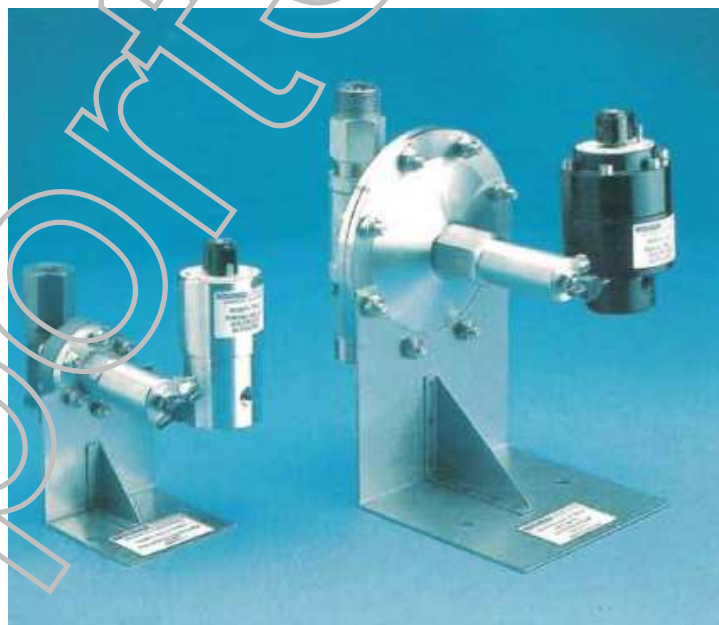
Струйные насосы серии HD

- Запатентованная мембранная система управляемая гидравлически.
- Во всех моделях применяются мембраны, ламинированные тефлоном.
- Все детали, контактирующие с жидкостью, изготовлены из нержавеющей стали сорта 316.
- Все остальные детали изготовлены из нержавеющей стали сорта 300.



Пневматические мембранные струйные насосы

- Изготавливаются полностью из нержавеющей стали или из нержавеющей стали в сочетании с ПВХ.
- Все модели оснащены мембранами, ламинированными тефлоном.
- Являются наилучшим выбором для перекачивания каустиков и кислот под давлением до 150 фунтов на квадратный дюйм.
- Конструкция исключает разрушение мембраны под воздействием неустановившегося давления.



Пневматические струйные насосы для химических реагентов

- Вся конструкция выполнена из нержавеющей стали.
- Изготавливается также с двойной изоляцией (DS).
- Широкий выбор материалов изоляции для обеспечения наилучшей химической совместимости.



Струйные насосы серии HD

Модель (№ реле времени)	Рабочий объем плунжера	Кэффициент накачки	Длина хода, дюйм - см.	Подключения, при нормальной температуре и влажности, ввод/вывод	Максимальная производительность насоса, фунтов на кв. дюйм - бар	Производительность в час Галл. / литров.
HD187	0,2 см. куб	10:1	1/2 – 1,27	1/4–шт. / 1/8-гн.	1000 – 68,9	0,1-0,12 / 0,05-46
HD312	1,0 см. куб	10:1	1 – 2,54	1/4–шт. / 1/4-гн.	1000 – 68,9	0,06-63 / 0,24-2,4
HD312-3K	1,0 см. куб	30:1	1 – 2,54	1/4–шт. / 1/4-гн.	3000 – 206	0,06-63 / 0,24-2,4
HD312-5K	1,0 см. куб	50:1	1 – 2,54	1/4–шт. / 1/4-гн.	5000 – 344	0,06-63 / 0,24-2,4
HD562	3,5 см. куб	10:1	1 – 2,54	1/2–шт. / 1/4-гн.	1000 – 68,9	0,25-2,5 / 1-9,5
HD562-3K	3,5 см. куб	30:1	1 – 2,54	1/2–шт. / 1/4-гн.	3000 – 206	0,25-2,5 / 1-9,5
HD1062	12,8 см.куб	10:1	1 – 2,54	3/4–шт. / 1/2-гн.	1000 – 68,9	1-10,4 / 3,9-39
HD2000	135,8 см.куб	6:1	3,1 – 7,87	1 1/4–шт. / 3/4-гн.	900 – 62	8,1-81,3 / 30,7-307

Все насосы должны быть оснащены реле времени или электронным соленоидом.

HD1061 должен быть оснащен реле мгновенного действия SR1S.

HD2000 должен быть оснащен реле мгновенного действия SR2S.

Макс. частота хода для всех насосов 50 уд./мин. (кроме HD2000 – 35 уд./мин.)

Пневматические мембранные струйные насосы

Модель (№ реле времени)	Рабочий объем плунжера	Кэффициент накачки	Длина хода, дюйм - см.	Подключения, при нормальной температуре и влажности, ввод/вывод	Максимальная производительность насоса, фунтов на кв. дюйм - бар	Производительность в час Галл. / литры
D10-316 / D10-PVC	0,8 см. куб	1:1	1,0 / 2,5	1/4–шт. / 1/4-гн.	125 – 8,6	0,06-63 / 0,24-2,4
D15-316 / D15-PVC	6,6 см. куб	1:1	1,5 / 3,8	1/4–шт. / 1/4-гн.	125 – 8,6	0,5-5,2 / 2-20
D25-316 / D25-PVC	21,0 см.куб	1:1	2,5 / 6,4	1/2–шт. / 1/2-гн.	125 – 8,6	2-17 / 6,3-63
D40-316 / D40-PVC	51,0 см.куб	1:1	4,0 / 10	3/4–шт. / 3/4-гн.	125 – 8,6	3-30 / 11-114

Все насосы поставляются в комплекте с реле времени TR2 и станциями управления.

Макс. частота хода для всех насосов 50 уд./мин. (кроме HD2000 – 35 уд./мин.)

Пневматические струйные насосы для химических реагентов

Модель (№ реле времени)	Рабочий объем плунжера	Кэффициент накачки	Длина хода, дюйм - см.	Подключения, при нормальной температуре и влажности, ввод/вывод	Максимальная производительность насоса, фунтов на кв. дюйм - бар	Производительность в час Галл. / литры
55DS	0,2 см. кв	54:1	3/4 – 1,91	1/4–шт. / 1/4-гн.	8100 – 558	0,01-0,12 / 0,05-46
125 / 125DS	0,8 см. кв	31:1	1 – 2,54	1/4–шт. / 1/4-гн.	4650 – 320	0,06-63 / 0,24-2,4
225 / 225DS	0,8 см. кв	69:1	1 – 2,54	1/4–шт. / 1/4-гн.	1000 – 689	0,06-63 / 0,24-2,4
325 / 325DS	0,8 см. кв	122:1	1 – 2,54	1/4–шт. / 1/4-гн.	15000 - 1034	0,06-63 / 0,24-2,4
425 / 425DS	0,8 см. кв	217:1	1 – 2,54	1/4–шт. / 1/4-гн.	15000 - 1034	0,06-63 / 0,24-2,4
235 / 235DS	1,8 см. кв	31:1	1 – 2,54	1/4–шт. / 1/4-гн.	4650 – 320	0,15-1,5 / 0,55-5,5
335 / 335DS	1,8 см. кв	54:1	1 – 2,54	1/4–шт. / 1/4-гн.	8100 – 558	0,15-1,5 / 0,55-5,5
435 / 435DS	1,8 см. кв	97:1	1 – 2,54	1/4–шт. / 1/4-гн.	1000 – 689	0,15-1,5 / 0,55-5,5
275 / 275DS	3,2 см. кв	17:1	1 – 2,54	1/2–шт. / 1/4-гн.	2550 – 175	0,25-2,5 / 0,95-9,5
375 / 375DS	3,2 см. кв	31:1	1 – 2,54	1/2–шт. / 1/4-гн.	4650 – 320	0,25-2,5 / 0,95-9,5
475 / 475DS	3,2 см. кв	54:1	1 – 2,54	1/2–шт. / 1/4-гн.	8100 – 558	0,25-2,5 / 0,95-9,5
3755 / 3755DS	7,2 см. кв	14:1	1 – 2,54	3/4–шт. / 1/2-гн.	2100 – 144	0,56-5,6 / 2,1-21
4755 / 4755DS	7,2 см. кв	24:1	1 – 2,54	3/4–шт. / 1/2-гн.	3600 – 248	0,56-5,6 / 2,1-21
3500 / 3500DS	12,8 см. кв	8:1	1 – 2,54	3/4–шт. / 1/2-гн.	1200 – 83	1-10 / 3,9-39
4500 / 4500DS	12,8 см. кв	14:1	1 – 2,54	3/4–шт. / 1/2-гн.	2100 – 144	1-10 / 3,9-39
880DS	19,7 см. кв	31:1	2 – 5,10	3/4–шт. / 1/2-гн.	4650 – 320	1,11-11 / 4,1-41
1255DS	40,0 см. кв	14:1	2 – 5,10	1 1/2–шт. / 3/4-гн.	2550 – 175	2,2-22 / 8,4-84
5500DS	154,0 см.кв	6:1	3,1 – 7,78	1 1/2–шт. / 3/4-гн.	900 – 62	9-90 / 34-341
8500DS	154,0 см.кв	14:1	3,1 – 7,78	1 1/2–шт. / 3/4-гн.	2100 – 144	9-90 / 34-341

Примечание: макс. частота хода 880DS и 5500DS – 35 уд./мин. Всех остальных – 50 уд./мин.

Давление на выходе более 150 фунтов на кв. дюйм требует специальных герметизирующих узлов.

Все насосы должны быть оснащены реле времени или электронным соленоидом.

Все 4-дюймовые воздухонапорные клапаны оснащаются реле мгновенного действия SR2S.

Все воздухонапорные клапаны 5,3 дюйма и более оснащаются реле мгновенного действия SR2S.

Все насосы оснащены пружинным возвратом, кроме 880DS 5500DS, 8500DS, с воздушным возвратом. Все насосы могут быть сдвоенны, строены, счетверены на нашем заводе.

Все установки тщательно тестируются при макс. скорости потока и давлении на выходе перед отгрузкой. В упаковку вкладывается полная инструкция по установке и эксплуатации, а так же подробный список деталей.

MORGAN PRODUCTS

Авторизированный дистрибьютор на территории России компания «РусИмпортСнаб»
www.rusimpsnab.ru, e-mail: info@rusimpsnab.ru
 тел. (495) 972-85-65

Авторские права принадлежат компании «Морган Продактс».